

取付け・取り扱い前に必ずお読み下さい。

ポッシュフェイス製品をお買い上げ頂き誠に有難うございます、ポッシュフェイス製品はすべて以下のことを前提といたしております。ご熟読の上、ご理解頂きますよう御願ひ致します。

1. 取付けは車両本体メーカー発行のサービスマニュアルによる確かな知識、及び技術を持ったメカニックによって行われていること。
2. 商品は目的に合った正しい取付け、取り扱いが行われていること。
3. 道路交通法を遵守すること。
4. 運行前点検及び保守整備を必ず行うこと。振動によりボルト・ナットが緩む可能性があります。走行前は必ず各部の締め具合を確認してください。
5. 組み立てミス等によるパーツ、その関連パーツの破損やそれに伴う事故等については、全て運転者本人の責任とし、当社は一切の責任を負いませんのでご了承下さい。

以上の事柄を必ずお守り下さい。

正しい取付け・取り扱いが守られない使用においての商品の品質は保証出来ません。

また、ポッシュフェイス(株)及び(株)ポッシュは当社製品の品質についてのみに責任を持つものであり、

修理工賃・整備費用や車両を使用できなかった事による不便さ、

及び損失など弊社製品の品質以外のどのような事柄に対しても、責任を負いませんので予め御了承下さい。

付属品

- | | |
|-------------------|----|
| 1. エフィシエントエアフィルター | 1個 |
| 2. タイラップ CV-200 | 2本 |

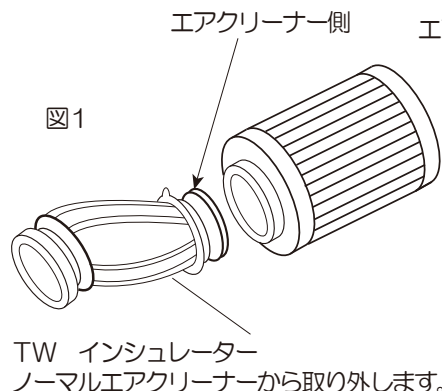
取り付け方法

SR400/500への取り付け

1. ノーマルエアクリナーを取り外しエフィシエントエアフィルターを取り付けて下さい。
※ノーマルエアクリナーの取り外しはサービスマニュアルをご参照ください。
2. フィルターが脱落しないようにタイラップにてフレームへ固定してください。
※タイラップの締めすぎはフィルターの破損につながりますのでご注意ください。
3. 走行後スパークプラグの焼け具合を点検し、必要に応じてキャブレターセッティングを行ってください。

TW200/E・TW225への取り付け

1. ノーマルエアクリナーを取り外す。
※ノーマルエアクリナーの取り外しはサービスマニュアルをご参照ください。
2. ノーマルエアクリナーからインシュレーター(図1参照)を取り外します、このインシュレーターを使用し、キャブレターにエフィシエントエアフィルターを取り付けてください。
3. フィルターが脱落しないようにタイラップにてフレームへ固定してください。
※タイラップの締めすぎはフィルターの破損につながりますのでご注意ください。
4. 走行後スパークプラグの焼け具合を点検し、必要に応じてキャブレターセッティングを行ってください。



エアフィルターは消耗品です、破損等がひどい場合は新品への交換をお勧め致します。

Motorcycle Modernize
POSH Faith
CO;LTD.

ポッシュフェイス(株)
大阪府堺市南清水町1-7-14
TEL 072-229-2468
FAX 072-229-8351