

# YAMAHA TW200/E TW225

## Basic/Classicalタイプウインカー取付説明書

### SET内容

- ・延長ステー×4・フロントウインカーステーベース×2
- ・M10×25六角ボルト×4・平ワッシャー×8
- ・スプリングワッシャー×4

### ⚠ 注意 必ず、取り付け・取り扱い前にお読み下さい。

POSH☆Faith製品を御買い上げ頂き、誠にありがとうございます。POSH☆Faith製品は全て以下の事を前提としております。ご熟読の上、ご理解頂きますようお願い致します。

- ・取付けは、車両本体メーカーのサービスマニュアルによる確かな知識及び、技術を持ったメカニックにより行われること。
- ・商品は目的にあった正しい取り付け、取り扱いが行われること。
- ・道路交通法及び、道路運送車両法を厳守すること。
- ・運行前点検及び、保守整備を必ず行うこと。
- ・クリアレンズ、スモークレンズをご使用の際は、必ずオレンジ色バルブ（電球）を使用して下さい。オレンジ色以外の物を使用すると違法になります。
- ・ウインカーバルブのワット数は必ず、純正と同じワット数か、当社が設定しているワット数の物を使用して下さい。

※以上のことを必ずお守り下さい。

正しい取り付け、取り扱いが守れない使用において商品の品質に付いては保証出来ません。

又、POSH☆Faithは当社製品の品質に付いてのみ責任を持つものであり、修理工費、整備費用やお車を使用出来なかった事による不便さ及び損失など、当社商品公費、当社商品の品質以外のどのような事柄に対しても、責任を負いませんのでご承知おき下さい。

### ウインカーが点滅しない、作動しない! ?...そんな時はココをチェック!。

- ★バルブ（電球）が切れている。バルブ（W）ワット数を指定の物と違うものを使用したなど。
  - バルブ（電球）のチェック。
- ★配線の結線ミス又は、配線の被覆が破れてショートしている、断線しているなど。
  - 配線のチェック。（ショートしているときはヒューズもチェック）



POSH ☆ Faith

Tokyo 東京都東久留米市南町4-2-8 TEL.042-450-5370

Osaka 大阪府堺市南清水町1-7-14 TEL.072-229-2468

## フロントウインカーの取り付け（角型ライト車は①～③が異なります）

① ヘッドライトから  
○印のビス2本を外し  
レンズを取り外します。

左右下側の  
ビスを外す。

② ノーマルウインカーの  
配線をたどりヘッドライト  
ボディー内の配線接続部分  
（ギボシ端子）を抜きます。

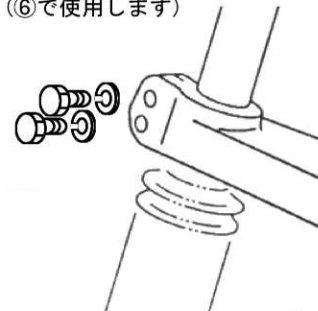
左 (+)	濃茶色	1本
	濃黒色	1本
右 (+)	濃緑色	1本
	濃黒色	1本

③ ライトステーから  
ノーマルウインカーと  
ゴムブッシュを外します。

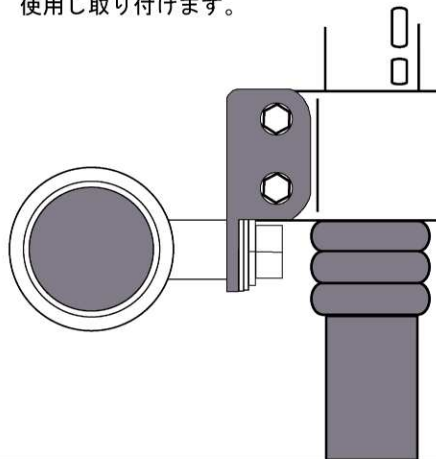
④ 写真のように順番にパーツを取り付けていきます。  
M10×25六角ボルトは仮組みにしてください。



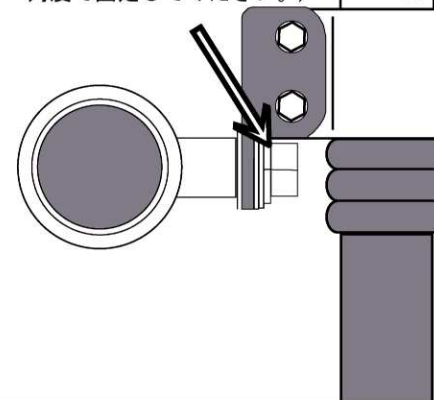
⑤ フォークステムから  
フォーク固定ボルト  
2本を外します。  
（⑥で使用します）



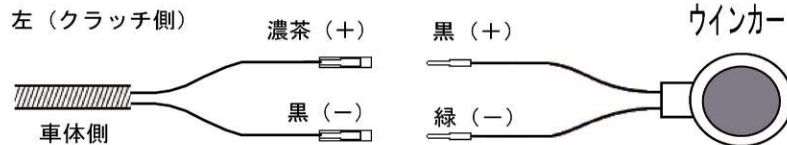
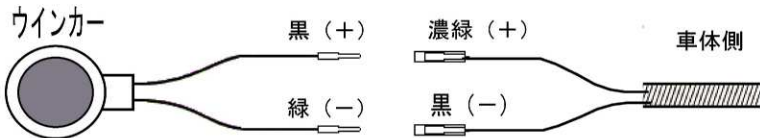
⑥ フォークステムに④で仮組みした  
ウインカー一式を⑤で外した純正ボルトを  
使用し取り付けます。



⑦ M10×25六角ボルトを締めて  
ステーベースとウインカーを  
固定してください  
（前方から点滅が確認できる  
角度で固定してください。）



⑧ 配線を接続します。右（ブレーキ側）



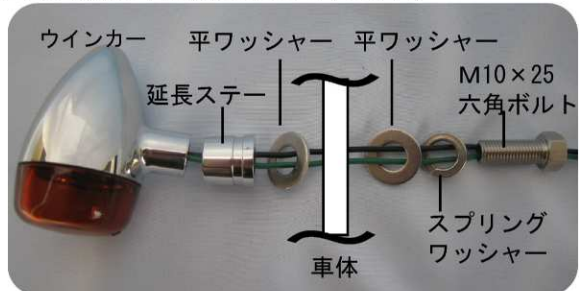
## リヤウインカーの取り付け

### 純正リヤフェンダーに取り付ける場合

- ① シートを外す。
- ② シートカウルを外す。
- ③ リヤフェンダー内のノーマルウインカーの配線接続部分（ギボシ端子）を外し純正ウインカーを外します。



- ④ 写真のように順番にパーツを取り付けます。M10×25六角ボルトは仮組みにしてください。

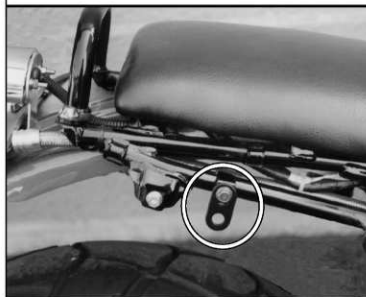


### POSH製フェンダーレスKITを併用する場合

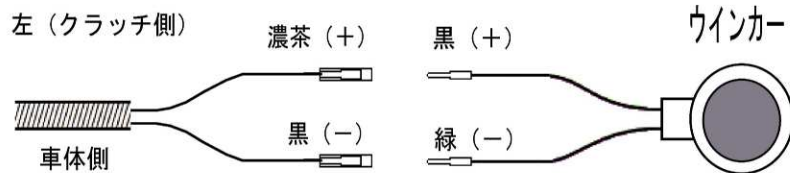
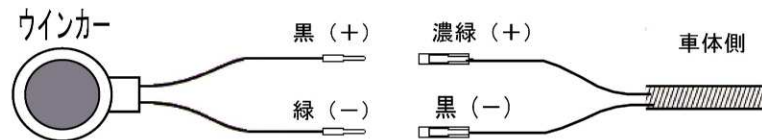
- ① シートを外し、ウインカーの配線接続部分（ギボシ端子）を外します。
- ② ウインカーを外します。

- ③ フェンダーレスKIT付属のリアウインカーステーベースを写真の位置に純正ボルトを使用して取り付けます。

- ④ 写真のように順番にパーツを取り付けます。M10×25六角ボルトは仮組みにしてください。



- ⑤ 配線を接続します。右（ブレーキ側）



- ⑥ 作動テスト スイッチを入れ、ウインカーが正常に作動する事を確認します。（作動しない場合は、もう一度配線を見直して下さい。）