

取付け・取り扱い前に必ずお読み下さい。

ポッシュフェイス製品をお買い上げ頂き誠に有難うございます。
ポッシュフェイス製品はすべて以下のことを前提といたしております。
ご熟読の上、ご理解頂きますようお願い致します。

1. 取付けは車両本体メーカー発行のサービスマニュアルによる確かな知識及び技術を持ったメカニックによって行われていること。
2. 商品は目的に合った正しい取付け、取り扱いが行われていること。
3. 道路交通法を遵守すること。
4. 運行前点検及び保守整備を必ず行うこと。
振動によりボルト・ナットが緩む可能性があります。走行前は必ず各部の締め具合を確認してください
5. 組み立てミス等によるパーツ、その関連パーツの破損やそれに伴う事故等については全て運転者本人の責任とし、当社は一切の責任を負いませんのでご了承下さい。

以上の事柄を必ずお守り下さい。

正しい取付け・取り扱いが守られない使用においての商品の品質は保証出来ません。
また、ポッシュフェイス(株)及び(株)ポッシュは当社製品の品質についてのみに責任を持つものであり、
修理工費・整備費用や車両を使用できなかった事による不便さ、及び損失など弊社製品の
品質以外のどのような事柄に対しても、責任を負いませんので予め御了承下さい。

保障について

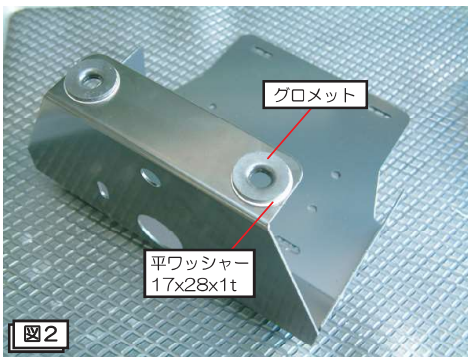
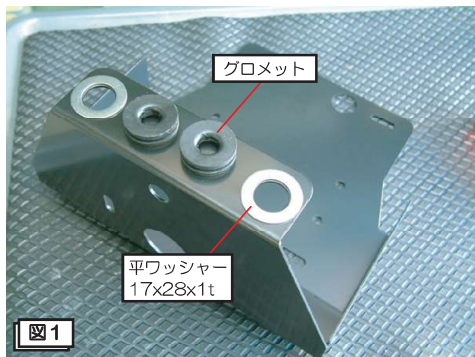
商品に製造には万全を期しておりますが、万が一製造上の品質不良がありました場合は商品お買い上げ後3ヶ月を
限度として、弊社商品のお取替え又は無償修理致します。但し、それ以外の故障、破損、事故等に関しては
保障の対象外とさせていただきます。またパーツ代金、交換工費等の一切の費用も対象外となりますので、予めご了承ください。

キット内容

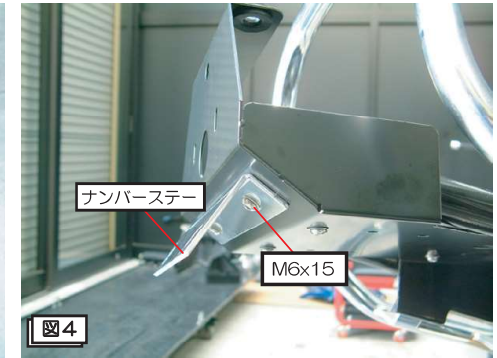
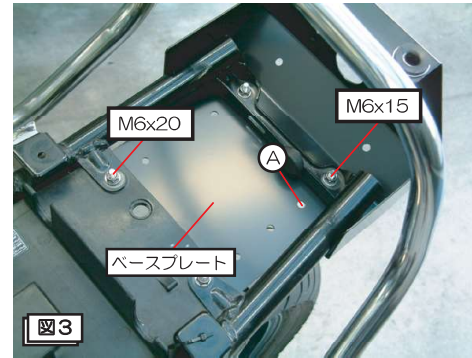
1. M6 x 15 ボタンヘッドボルト	6本	2. M6 x 20 ボタンヘッドボルト	2本
3. M6 x 20 キャップボルト	3本	4. M6平ワッシャー(小)	18枚
5. M6平ワッシャー(大)	3枚	6. ステンレスワッシャー 17x28x1t	2枚
7. M6 Uナット	10ヶ	8. M6ラバーワッシャーT4	6枚
9. ベースプレート(スチールブラック)	1枚	10. ウィンカーステー(アルミコの字型)	1枚
11. ナンバーステー(アルミL型)	1枚	12. カワサキテールランプ変換コード	1枚
13. Z2テールランプ	1本	14. T型リフレクターステー	1枚
15. タイラップ(CV-150)	6本		

組み付け方法

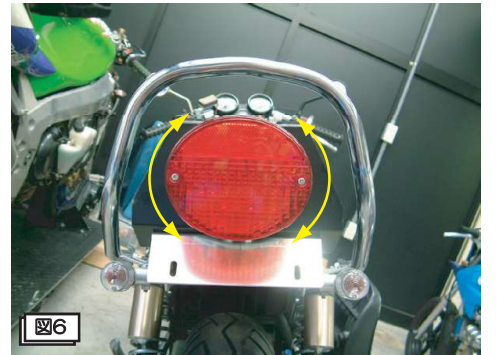
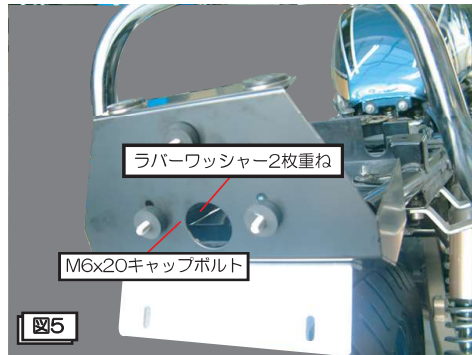
1. シート・シートカウルを外し、車体よりノーマルリアフェンダーを取り外して下さい。
2. 純正リアフェンダーよりテールカウル固定グロメットを取り外し、フェンダーレスキットに取付けます。(図1・2参照)
グロメットを取り付ける際、平ワッシャーも合わせて取り付けて下さい。



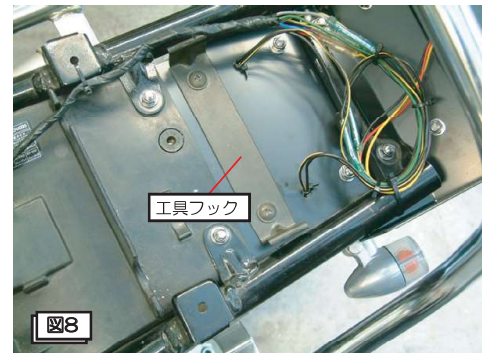
3. ベースプレートを車体に取り付けます。(図3参照)
使用ボルトは図3に従い、頭が下側になる様に組み付けて下さい。
※組み付けには4ヶ所各部にワッシャー2枚・ナット1個・M6ボタンヘッドボルト1本を使用してください。
4. ナンバーステーを取り付けます。(図4参照)
使用ボルトは図4に従い、頭が下側になる様に組み付けて下さい。
※組み付けには2ヶ所各部にワッシャー2枚・ナット1個・M6ボタンヘッドボルト1本を使用してください。



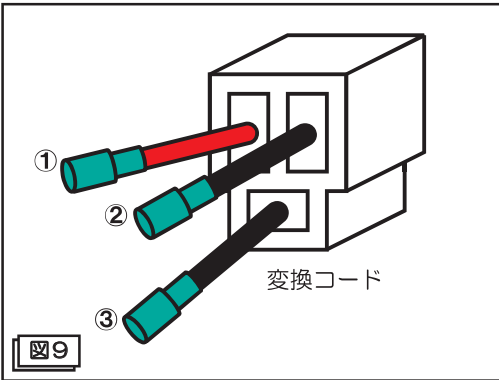
5. M6x20キャップボルトにM6平ワッシャー(大)を通し、ベースプレートに差し込みます。
差し込んだボルトに、M6ラバーワッシャーを2枚、3ヶ所に通します。(図5参照)
テールランプの傾きを調整して、ラバーが軽く潰れる程度まで締め付けます。(図6参照)



6. ウィンカーステーにウィンカーを取付け、ウィンカーステーをベースプレートの図3-Aの穴を使用して取り付けます。
※組み付けには2ヶ所各部にワッシャー2枚・ナット1個・M6x15ボタンヘッドボルト1本を使用してください。(図7参照)
7. 純正ボルトとキット付属の平ワッシャー・M6-Uナットを使用し、工具フックを取り付け、工具箱を取り付けます。(図8参照)



8. 変換コードを使用し配線を接続します。(図9参照) 配線の接続は下記をご確認ください。



Z2テールランプ (電球式)	変換コード	
①赤線	→ ①赤線	ストップランプ
②黒線	→ ②黒線	尾灯
③黒/白線	→ ③黒線	アース

Z2テールランプ (LED)	変換コード	
①赤線	→ ①赤線	ストップランプ
②黄線	→ ②黒線	尾灯
③黒線	→ ③黒線	アース

※接続後・ブレーキランプの作動を確認してください。
ブレーキを握っても明るさが変わらない場合は①と②を入れ替えてみてください。

9. ウィンカーの配線を接続します。※ウィンカーの作動確認を行って下さい。

左ウィンカー	緑	アース	黒/黄
右ウィンカー	灰	アース	黒/黄

10. 付属のタイラップで配線をまとめて整理します。

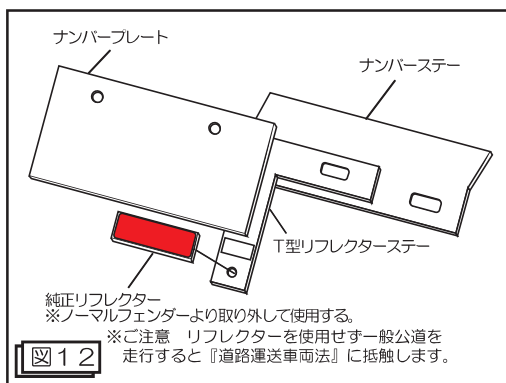
11. テールカウルを取り付け、シートカウルを取付けます。(図10・図11参照)



図10 ノーマルテールカウル
別売りタンデムグリップ (031171) 同時装着例

図11 別売りZ2タイプロングテールカウル (カスタムペイント済み)
別売りタンデムグリップ (031171) 同時装着例

12. 純正リフレクターを取り外しキット付属のT型ステーに取り付けます。
T型ステーをナンバープレートと共に取り付けて終了です。(図12参照)



Motorcycle Modernize
POSH Faith
CO.,LTD.

ボッシュフェイス株式会社
大阪府堺市南清水町1-7-14
TEL 072-229-2468
FAX 072-229-8351

株式会社ボッシュ
東京都東久留米市南町4-2-8
TEL 0424-50-5370
FAX 0424-50-5371

PARTS-NO.031193-Z2/LR/LC
PAGE 2/2

※注意 リフレクターを使用せず一般公道を
走行すると『道路運送車両法』に抵触します。