



Kawasaki
W650(全年式)

キャプトンタイプマフラー取付取り扱い説明書

⚠ 注意 必ず、取付・取り扱い前にお読み下さい。

POSH☆Faith製品をお買い上げ頂き、誠にありがとうございます。
POSH☆Faith製品は全て以下に記載されている事を前提としております。
ご熟読の上ご理解頂きますようお願い致します。

- ① 取り付けは、車体本体メーカーから発行されているサービスマニュアルによる確かな知識及び、技術を持ったメカニックにより行われていること。
- ② 製品は目的にあった正しい取り付け及び、取り扱いが行われていること。
- ③ 道路交通法及び、道路車両運送法を厳守すること。
- ④ 運行前点検及び、保守整備を必ず行うこと。

以上の事を必ずお守り下さい。
正しい取り付けや取り扱いが守られない使用においての製品の品質に付きましては保証出来ません。
又、POSH☆Faithは、当社製品の品質に付いてのみ責任を持つものであり、修理工賃、整備費用や、お車をご使用出来なかった事による不便さ及び損失、当初商品公費、整備費用やお車を使用できなかった事による不便さ及び損失など、当社製品の品質以外のどのような事柄に対しても、責任を負いませんのでご承知おき下さい。

KIT内容をご確認下さい。

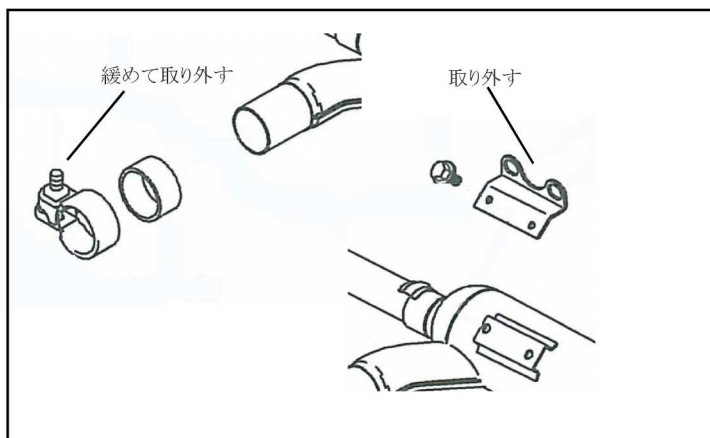
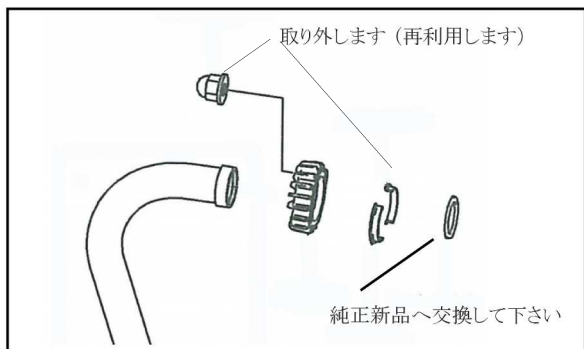
KIT内容:サイレンサー×2(左・右)・センタースタンドストッパーゴム×1・フランジナット×4・エキゾーストパイプ×2(左・右)

上記がKIT内容となっております。取り付け作業をする前に、不足部品が無いかを確認して下さい。

！危険 作業を行うときは必ずエンジンを切った状態で、エンジン／エキゾーストパイプが冷えている(冷間時)に作業を行って下さい。

取り付け方法

- ① エキゾーストパイプホルダー(エキパイフランジ)ナット×4を外し、マフラーコネクティングクランプ(サイレンサー左右連結部)のボルトを緩めて下さい。
サイレンサー取り付けボルトを取り外し、ノーマルマフラーを車体より取り外します。
- ② サイレンサー取り付けステーをノーマルサイレンサーより取り外します。



- ③ ノーマルのエキゾーストパイプホルダー(エキパイフランジ)ナット×4、カラーを使用し
POSH製エキゾーストパイプを取り付けます。
この際、フランジナットは仮締めとして下さい。(サイレンサーを組み終えてから本締めします。)
- ④ ②で取り外したサイレンサー取り付けステーをPOSH製サイレンサーに取り付けます。
- ⑤ 左側サイレンサーにKIT付属のセンタースタンドストッパーゴムを取り付けて下さい。
- ⑥ 左右で取り付け高さを揃え、エキゾーストフランジナット、サイレンサー取り付けボルト、
エキゾーストバンドの順に本締めをします。
- ⑦ キャブレターのパイロットスクリューを(キャブ下方エンジン側)を標準位置より1回転多くゆるめます。
(標準パイロットスクリュー戻し量:2 1/4回転)
車両により多少の調整差又は、ジェット交換によるセッティングが必要な場合があります。
エンジンを始動し、息つきや排気漏れがなければ作業は終了です。

※サイレンサージョイント部より排気漏れがある場合、サイレンサー差込部に耐熱性のある液体ガスケットなどを塗布して下さい。
※サイドスタンドを跳ね上げた際にマフラーに接触する場合がありますのでご注意下さい。
※エキゾーストパイプ部の凹凸は製作行程上のもので不良品ではありません。ご了承下さい。



東京支社 東京都東久留米市南町4-2-8 TEL 042-452-5444

大阪本社 大阪府堺市堺区南清水町1-7-14 TEL 072-229-2468