

POSH LEDウインカーキットシリーズ

2014.05.07

ライトウエイトLEDウインカーキット 取り付け説明書

HONDA CBR250R (ALL)

注意 必ず取り付け、取り扱い前にお読みください。

POSH☆Faith製品を御買い上げいただき、誠にありがとうございます。
POSH☆Faith製品は全て以下の事を前提としております。
ご熟読の上、ご理解頂きますようお願いいたします。

- ・取り付けは、車両本体メーカーのサービスマニュアルによる確かな知識及び、技術を持ったメカニックにより行われること。
- ・商品は目的にあった正しい取り付け、取り扱いが行われること。
- ・道路交通法及び、道路運送車両法を厳守すること。
- ・運行前点検及び、保守整備を必ず行うこと。

※以上のことを必ずお守りください。

正しい取り付け、取り扱いが守れない使用において商品の品質については保証できません。

又、POSH ☆Faithは当社製品の品質についてのみ責任を持つものであり、修理工費、整備費用やお車を使用出来なかった事による不便さ及び損失など、当社商品公費、当社商品の品質以外のどのような事柄に対しても、責任を負いませんのでご承知おきください。

【I】製品内容の確認

ウインカーキットをパッケージより取り出し 製品の破損・部品の過不足が無いことをご確認ください。

ウインカー本体.....	×4個	延長ステー5mm.....	×4個
ナット・ワッシャー・スプリングワッシャー.....	×4セット	ウインカーステーベース.....	×4個
M10×55スタッドボルト(F用).....	×2本	スペーサーカラー.....	×2個
M10×40スタッドボルト(R用).....	×2本	ウインカーリレー.....	×1個
防水キャップ.....	×4個		

フロントウインカー交換作業

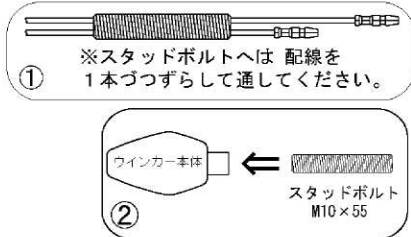
【II】純正フロントウインカーの取り外し

- ①ウインカーの配線をたどり 配線の端子を外します。
- ②カウル内側のウインカー取り付けナットを外し ノーマルウインカーを車体から取り外します。

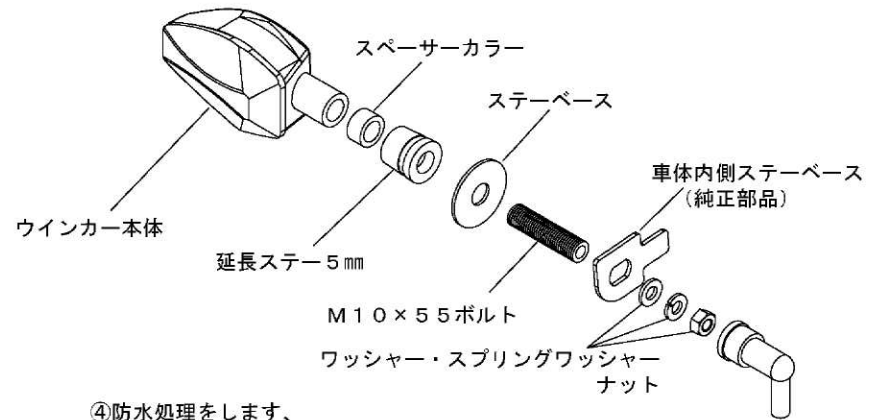


【III】ウインカーの取り付け

- ①付属のスタッドボルト・延長ステー・ウインカーステーベースに ウインカーの配線を通します。
- ②ウインカー本体へ スタッドボルトを突き当たるまでしっかりとねじ込みます

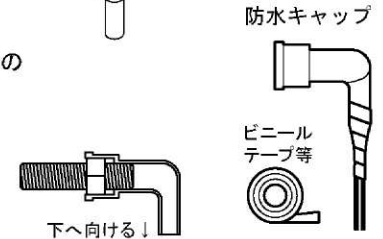


③下図のように車体へウインカーを取り付けます。



④防水処理をします、防水キャップは配線側からウインカー本体への雨水等の浸入を防止する物ですが、完全防水ではありません。

水の浸入を防ぐ為、防水キャップは下に向け配線を下向きに出してください。配線との隙間は必要に応じてビニールテープ等を巻く処置を施してください。



【IV】ウインカー配線の接続

①右図を参考にウインカーの配線を接続してください。

※配線の接続を誤ると正常に点灯しません 配線色で確認し正しく接続してください。

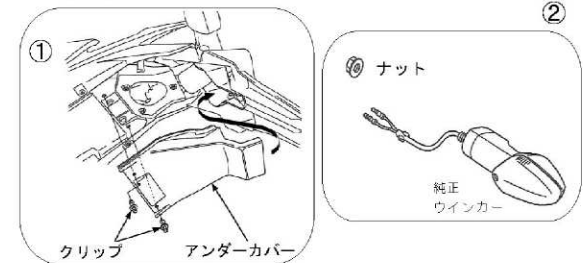
②純正ウインカーと同じ様に配線を取り回してください。

左				右					
車体側配線色	+ 橙	⇔	+ 赤	ウインカー配線	車体側配線色	+ 空	⇔	+ 赤	ウインカー配線
	- 緑		- 黒			- 緑		- 黒	

リアウインカー交換作業

【V】純正リアウインカーの取り外し

- ①リアフェンダー下側のアンダーカバーを取り外します。
- ②ウインカーの配線をたどり 配線の端子を外します。
- ③ウインカー取り付けナットを外し ノーマルウインカーを車体から取り外します。



【VI】ウインカーの取り付け

①フロントウインカーと同様の手順【III】～【IV】でウインカーを取り付けます。

【VII】ウインカー配線の接続

①右図を参考にウインカーの配線を接続してください。

※配線の接続を誤ると正常に点灯しません 配線色で確認し正しく接続してください

②純正ウインカーと同じ様に配線を取り回してください。

③取り外したカバー等を元に戻してください。

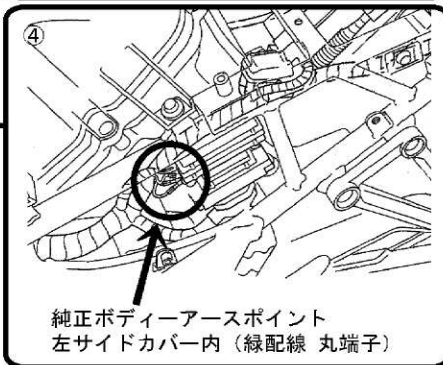
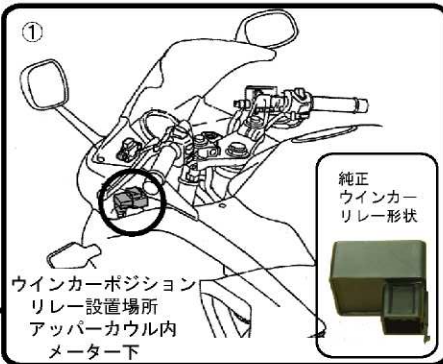
左				右					
車体側配線色	+ 橙	⇔	+ 赤	ウインカー配線	車体側配線色	+ 空	⇔	+ 赤	ウインカー配線
	- 緑		- 黒			- 緑		- 黒	

ウィンカーリレー交換作業

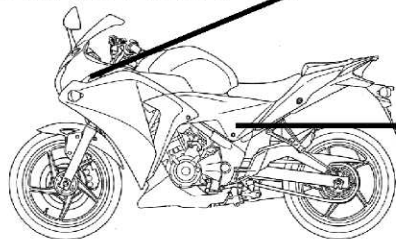
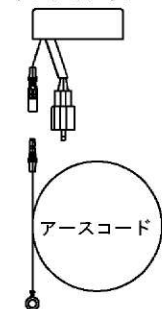
※～2013年式まで

ウィンカーリレー及び関連部品等の取り付け・取り外し方法は車両メーカー発行のサービスマニュアルをご参照ください。

- ①右図を参照しウィンカーリレーの取り付け位置を確認してください。
- ②純正リレーを取り外し 本品と交換します。
- ③本品を純正マウントラバーか付属の取り付けバンドを使い車体にしっかりと取り付けてください。
- ④ウィンカーポジションリレーのアースコードをメインハーネスに沿わせ取り回し、純正ボディーアースポイントの6mmのボルトで純正のアースコードと共に締め付けてください。
- ⑤ポジションランプ・ウィンカー それぞれの機能が正常に作動することを確認してください。



ウィンカー
ポジションリレー



- ⑤ポジションランプ・ウィンカー それぞれの機能が正常に作動することを確認してください。
- ⑥取り外したカウル類を取り外しの逆の手順にて取り付けてください。



ウィンカーリレー交換作業

※2014年式～

ウィンカーリレー及び関連部品等の取り付け・取り外し方法は車両メーカー発行のサービスマニュアルをご参照ください。

- ①画像を参考にカウル固定ボルト・インナーカウル固定ブッシュリベット及び、メーターパネル側インナーカウル固定ボルトを取り外してください。



- ②全てのボルト及び、ブッシュリベットを取り外し終えた後に、カウルを車体より取り外してください。ラジエター下側のインナーカウルはステーにより挟み込まれています。取り外しの際にステーによる「引っかきキズ」などに充分注意して取り外してください。フューエルタンク側は、カウルよりツメが出ています。外側方向へ引っ張る事で取り外してください。アッパーカウル側はツメによる「かん合にて取り付けられています。ツメの折損に充分注意しながら取り外してください。



- ③純正ウィンカーリレーを取り外し、本品と交換します。純正マウントラバーを再使用することはできません。付属の取り付けバンドを用い、車体へしっかりと固定してください。



- ④ウィンカーポジションリレーのアースコードをメインハーネスへ這わせて取り回し、純正ボディーアースポイントの6mmボルトで純正アースコードと共に締め付けてください。

POSH

㈱ポッシュ
東京都東久留米市南町4-2-8
TEL 042-450-5370
FAX 042-450-5371

Motorcycle Modarnts
POSH & Faith
CO.,LTD.

ポッシュフェイス㈱
大阪府堺市堺区南清水町1-7-14
TEL 072-229-2468
FAX 072-229-8351

<http://www.posh-faith.co.jp>