

LEDコンバージョンキット 取り付け取り扱い説明書

KA WASAKI ZRX1100/2 ZRX1200S/R(ALL) (リヤのみ)
 GPZ900R(ポジションランプ不点灯仕様) (2線式 2pcs/set.)

注意 必ず取り付け、取り扱い前にお読みください。

POSH☆Faith製品を御買い上げいただき、誠にありがとうございます。
 POSH☆Faith製品は全て以下の事を前提としております。
 ご熟読の上、ご理解頂きますようお願いいたします。

- ・取り付けは、車両本体メーカーのサービスマニュアルによる確かな知識及び、技術を持ったメカニックにより行われること。
- ・商品は目的にあった正しい取り付け、取り扱いが行われること。
- ・道路交通法及び、道路運送車両法を厳守すること。
- ・運行前点検及び、保守整備を必ず行うこと。

※以上のことを必ずお守りください。

正しい取り付け、取り扱いが守れない使用において商品の品質に付いては保証できません。

又、POSH☆Faithは当社製品の品質についてのみ責任を持つものであり、修理工費、整備費用やお車を使用出来なかった事による不便さ及び損失など、当社商品公費、当社商品の品質以外のどのような事柄に対しても、責任を負いませんのでご承知おきください。

■ セット内容をご確認ください。

本キットには下記の製品がセットされております。取り付け作業を行う前に不足品が無いかわ、製品の破損が無いかわをご確認ください。

LEDコンバージョン基板組込み済みレンズキット × 2個

※本製品は LED基板組込み済みレンズがセット内容となっております。

本製品コンバージョン基板は、レンズへ接着処理にてあらかじめ取り付けられております。基板とレンズユニットの接合部にまれに接着剤がはみ出ている場合がございますが、製造過程においてははみ出してしまう物であり、本製品を取り付けるに切り問題ございません。不良品ではございませんのであらかじめご了承ください。

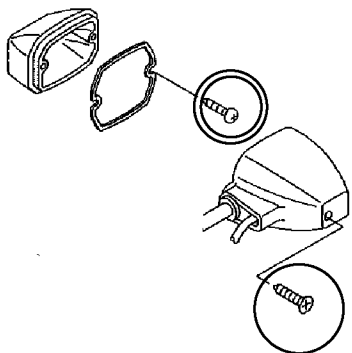
車両への取り付けには別途ワイドワットウインカーリレーが必要となります。

又、本製品は補修用基板組込み済みレンズユニットとなります。

又、説明書文末に各主要車種の純正ウインカーリレー搭載位置と弊社適合ワイドワットリレーが記載されております。必ず併せてご使用下さい。

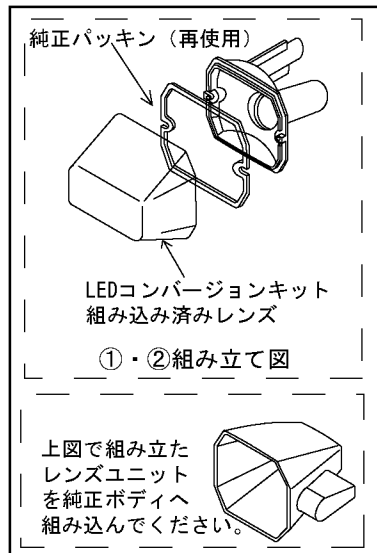
併せてご使用にならない場合、基板の故障の原因となる場合がございます。

(1) 純正ウインカー内部の分解



- ①左図の○印部のビス（プラス）を緩め取り外してウインカーレンズとソケットボディを本体より取り外してください。ビスは再使用しますので必ずなくさないようにご注意ください。
- ②左図の◎印部のビス（プラス）を緩め取り外してウインカーレンズとソケットボディを分離します。ビスは再使用しますので必ずなくさないようにご注意ください。
- ③純正レンズパッキンを取り外し、ウインカーバルブ（電球）を取り外してください。レンズパッキンは再使用しますので必ずなくさないようにご注意ください。

(2) LEDコンバージョン基板の取り付け



- ① (1) ③で取り外したレンズパッキンをキットの基板から出ている配線に予め「くぐらせて」おきます。基板から出ている配線の先に取り付けてあるソケット金具を純正ソケットボディに差し込みます。必ず押し込みながら時計方向へ回転させ固定してください。固定完了後、ソケットを軽く引張っても抜けない事を確認してください。
- ② (1) ②で取り外したビス2本を再使用し、LEDコンバージョンキット組込み済みレンズユニットと純正ソケットボディを取り付けます。この際、レンズユニット側にネジが切られていないため、ビスをライターなどで軽く炙り、熱を加えてから締め込むと取り付けが比較的容易になります。ビスを熱しすぎると、レンズユニット側の穴が大きくなり固定出来なくなる場合がございます。ご注意ください。
- ③ (1) ①で取り外したビスを再使用し、ソケットボディをウインカーボディへ取り付けしてください。

※上記の作業を各所完了の度にキーをONにして、LEDコンバージョン基板が点滅するかを確認した後に次の基板装着作業へ移行してください。確認作業中は点滅回数が速い「ハイフラ」現象となりますが、故障ではありません。

(3) 専用ウインカーリレーの取り付け

本製品は別途ウインカーリレーを交換する必要があります。ウインカーリレーを交換しないと「ハイフラ」現象が発生し、車両運送法違反に接します。必ずコンバージョンキット取り付けと同時交換を行ってください。別売の弊社「ワイドワットウインカーリレー」を下記を参考にご購入ください。

車種	年式	適合ウインカーリレー Parts No.	ウインカーリレー搭載位置
ZRX1200	全年式	090012-WR	テールカウル内テールランプ前方
ZRX1100		090012-WR	
ZRX400	98~	090012-WR	
ZRX400	94~97	090013-WR	
GPZ900R※	全年式	090013-WR	ヒューズジャンクションBOX内

※GPZ900Rのウインカーリレーを交換する場合、下記の事項に関してご注意ください。弊社製ワイドワットウインカーリレーを取り付けた際、純正ウインカーリレーの端子部との構造の違いから、ウインカーリレーが完全に奥まで入りきりません。（脱落はしません）又、ワイドワットウインカーリレーの寸法が純正ウインカーリレーより高さが高いためヒューズジャンクションBOXのフタが締めにくくなります。これらを回避し、ウインカーリレーを取り付ける場合、純正ヒューズジャンクションBOX内差込端子部よりジャンパー線を取り出し、ウインカーリレーを移設する必要があります。

右上面へ続きます。

1-1: 純正ウインカーの分解

株式会社
 東京都東久留米市南町4-2-8
 TEL 042-450-5370
 FAX 042-450-5371

POSH & Faith
 CO., LTD.

株式会社
 大阪府堺市堺区南清水町1-7-14
 TEL 072-229-2468
 FAX 072-229-8351

<http://www.posh-faith.co.jp>