

250TR

◆セット内容

ウィンカー本体	・ ・ ・	×4	G18型 電球	・ ・ ・	×4
ウィンカーステー	・ ・ ・	×4	防水スポンジ	・ ・ ・	×4
変換カブラー	・ ・ ・	×4	端子カバー	・ ・ ・	×8

取り付け・取り扱い前に 必ずお読みください。

この度は POSH Faith 製品をお買い上げ頂き誠にありがとうございます。

POSH Faith 製品はすべて以下の事を前提としております。

充分ご理解のうえ ご使用頂きますようお願いいたします。

○取り付け作業は 十分な知識及び技術を持ったメカニックにより行なってください。

○取り付け作業は 当社取り付け説明書 及び 車両メーカー発行のサービスマニュアルに従い正しく行ってください。

○商品は 正しい取り付け方法、使用方法をお守りください。又 運行前点検 保守整備を正しく行ってください。

○道路運送車両法 及び 道路交通法を遵守しご使用ください。

上記事項を守られない場合 当社は商品の品質についての保障はできません。

また POSH Faith は当社製品についてのみ責任を持つものであり当社製品の品質以外のどのような事柄に対しても責任を負いかねますのでご了承ください。

取り付け作業に関する注意事項

○製品を取り付ける前に装着車両のウィンカーが正常に作動することをご確認ください。

○配線はヘッドライトユニット・シート・各作動部等に挟み込まないように注意してください。

○マフラー・エンジン等 高温になる場所への取り付けは行なわないでください。

ウィンカーの取り扱いに関する注意事項

ウィンカー（方向指示器）は 保安部品です。

以下の 道路運送車両法の保安基準に適合した正しい

取り付け・取り扱い方法でご使用ください。

○昼間100m離れたところから点滅が確認できること。

○前後から確認できる面積（投影面積）が1個 7cm²以上あること。

○発光色が オレンジ（橙色）であること。

○点滅回数は 毎分60～120回であること。

○取り付け位置はヘッドランプ・テールランプより外側であること。

○取り付け位置は高さ2.3m以下であること。

○左右のウィンカーの中心間の距離が

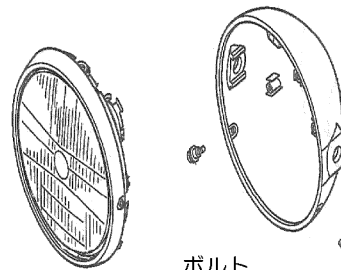
フロント 300mm

リア 150mm 以上あること。

○左右対象に装着されていること。

フロントウィンカーの取り付け

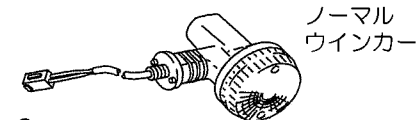
①ヘッドライトケースの ボルト2本を外しヘッドライトボディーからレンズユニットを取り外します。



ボルト

②ウィンカーの配線をたどりヘッドライトケース内の接続カブラーを外します。

◇ 右ウィンカー 灰カブラー
◇ 左ウィンカー 黒カブラー

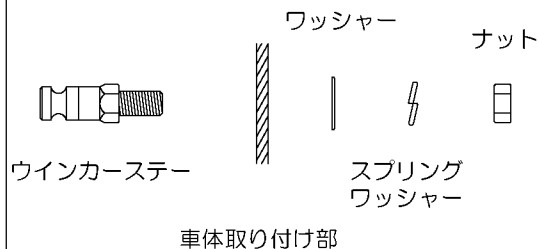


ノーマルウィンカー

ナット

③ナットを外しノーマルウィンカーを取り外します。

④取り外した純正ウィンカー取り付け部にウィンカーステーを取り付けます。



ウィンカーステー

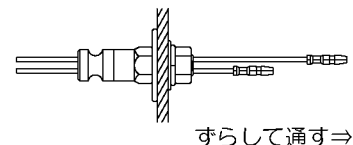
ワッシャー

ナット

スプリングワッシャー

車体取り付け部

⑤取り付けしたウィンカーステーに配線を一本ずつ通します。



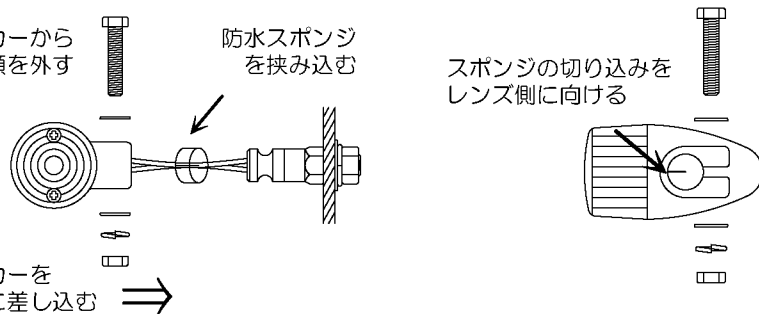
ずらして通す⇒

⑥ウィンカー本体を取り付けます。

ウィンカーからボルト類を外す

防水スポンジを挟み込む

スポンジの切り込みをレンズ側に向ける



ウィンカーをステーに差し込む ⇒

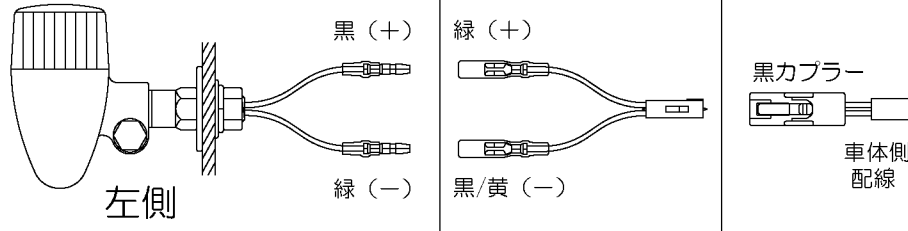
⑦端子カバーを取り付けます。

図の位置まで 差し込む

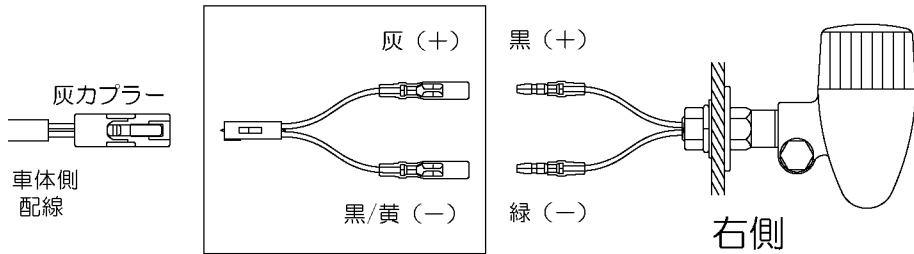


⑧配線を接続します。

変換カプラー



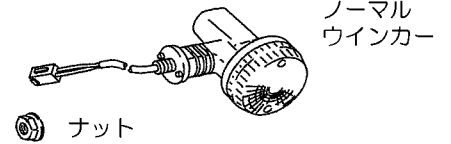
変換カプラー



②ウインカーの配線をたどり
接続端子を外します。

◇ 右ウインカー 灰カプラー
◇ 左ウインカー 黒カプラー

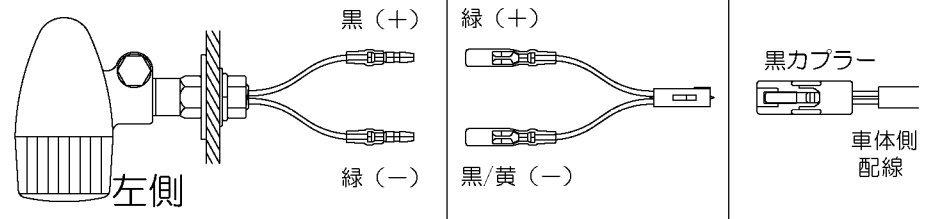
③ナットを外しノーマル
ウインカーを取り外します。



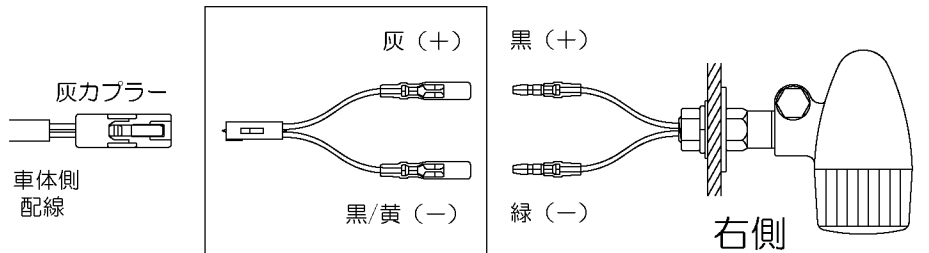
④フロントと同じ手順でリアウインカーを取り付けます。

⑤配線を接続します。

変換カプラー



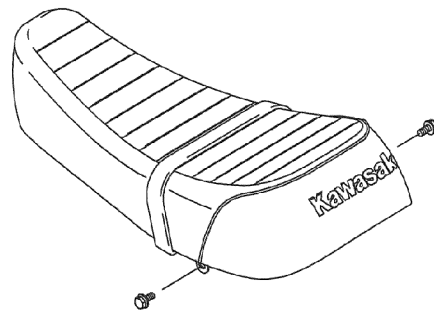
変換カプラー



⑨ウインカーの作動を確認し問題なければヘッドライトを元に戻します。

リアウインカーの取り付け

①シートを取り外します。



⑥ウインカーの作動を確認し問題なければ シート・テールカウルを元に戻します。