

【ウインカーセットシリーズ共通取り付け説明書】

## GSX400 インパルス('99~) GSX1400 イナズマ400/1200

### ◆セット内容

ウインカー本体 (W/S)	・ ・ ×各2	G18型 電球 (W/S)	×各2
ウインカーステー	・ ・ ・ ×4	防水スポンジ	・ ・ ・ ×4
変換カブラー	・ ・ ・ ×4	端子カバー	・ ・ ・ ×10

### 取り付け・取り扱い前に 必ずお読みください。

- この度は POSH Faith 製品をお買い上げ頂き誠にありがとうございます。  
POSH Faith 製品はすべて以下の事を前提としております。  
充分ご理解のうえ ご使用頂きますようお願いいたします。
- 取り付け作業は 十分な知識及び技術を持ったメカニックにより行なってください。
  - 取り付け作業は 当社取り付け説明書 及び 車両メーカー発行のサービスマニュアルに従い正しく行なってください。
  - 商品は 正しい取り付け方法、使用方法をお守りください。又 運行前点検 保守整備を正しく行ってください。
  - 道路運送車両法 及び 道路交通法を遵守しご使用ください。  
上記事柄を守られない場合 当社は商品の品質についての保障はできません。  
また POSH Faith は当社製品についてのみ責任を持つものであり当社製品の品質以外のどのような事柄に対しても責任を負いかねますのでご了承ください。

### 取り付け作業に関する注意事項

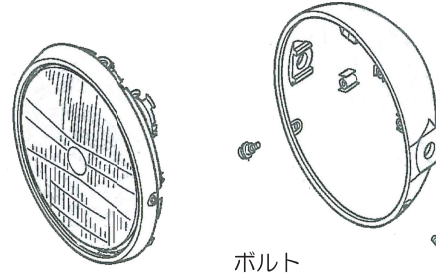
- 製品を取り付ける前に装着車両のウインカーが正常に作動することをご確認ください。
- 配線はヘッドライトユニット・シート・各作動部等に挟み込まないように注意してください。
- マフラー・エンジン 等 高温になる場所への取り付けは行なわないでください。

### ウインカーの取り扱いに関する注意事項

- ウインカー (方向指示器) は 保安部品です。  
以下の 道路運送車両法の保安基準に適合した正しい  
取り付け・取り扱い方法でご使用ください。
- 昼間100m離れたところから点滅が確認できること。
  - 前後から確認できる面積 (投影面積) が1個 7cm以上あること。
  - 発光色が オレンジ (橙色) であること。
  - 点滅回数は 毎分60~120回であること。
  - 取り付け位置はヘッドランプ・テールランプより外側であること。
  - 取り付け位置は高さ2.3m以下であること。
  - 左右のウインカーの間の距離が  
フロント 240mm (照明部最内側)  
リア 150mm (照明部中心) 以上あること。
  - 左右対象に装着されていること。

## フロントウインカーの取り付け

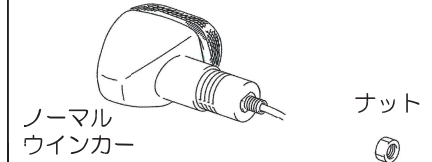
①ヘッドライトケースの ボルト3本を  
外しヘッドライトボディーからレンズ  
ユニットを取り外します。



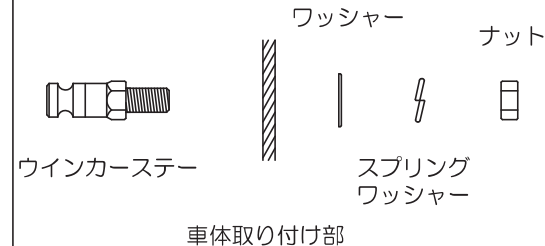
②ウインカーの配線をたどり  
ヘッドライトケース内の  
接続カブラーを外します。

- ◇ 右ウインカー 灰カブラー・深緑
- ◇ 左ウインカー 黒カブラー・こげ茶

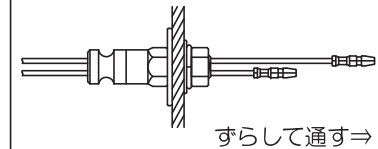
③ナットを外しノーマル  
ウインカーを取り外します。



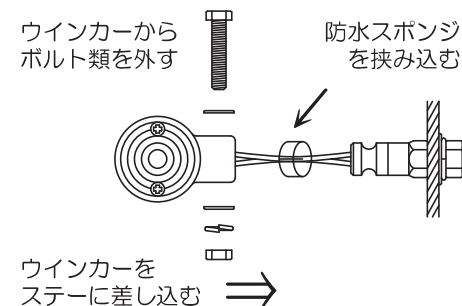
④取り外した純正ウインカー取り付け部に  
ウインカーステーを取り付けます。



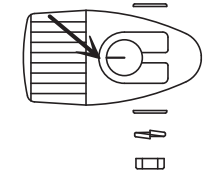
⑤取り付けしたウインカーステー  
に配線を 一本ずつ通します。



⑥ウインカー本体を取り付けます。



スポンジの切り込みを  
レンズ側に向ける



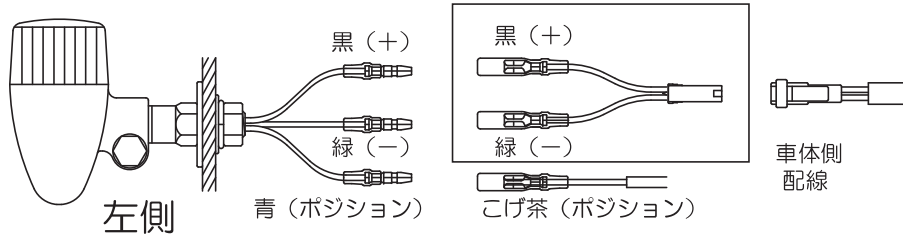
⑦端子カバーを取り付けます。

図の位置まで 差し込む



⑦配線を接続します。

変換カプラー



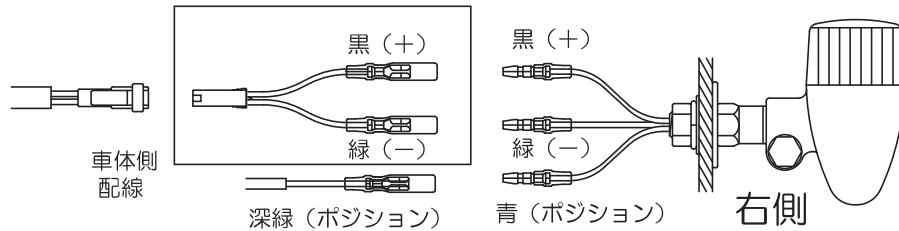
左側

青 (ポジション)

こげ茶 (ポジション)

車体側配線

変換カプラー



車体側配線

深緑 (ポジション)

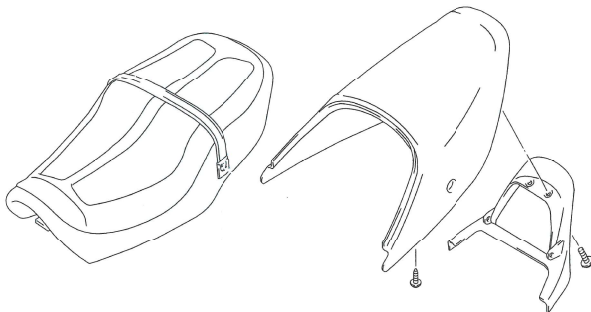
青 (ポジション)

右側

⑧ウインカーの作動を確認し問題なければヘッドライトを元に戻します。

## リアウインカーの取り付け

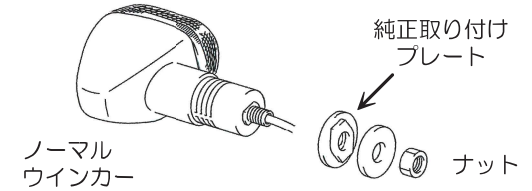
①シート・テールカウル等を取り外します。



②ウインカーの配線をたどり接続端子を外します。

◇ 右ウインカー 灰カプラー  
◇ 左ウインカー 黒カプラー

③ナットを外しノーマルウインカーを取り外します。

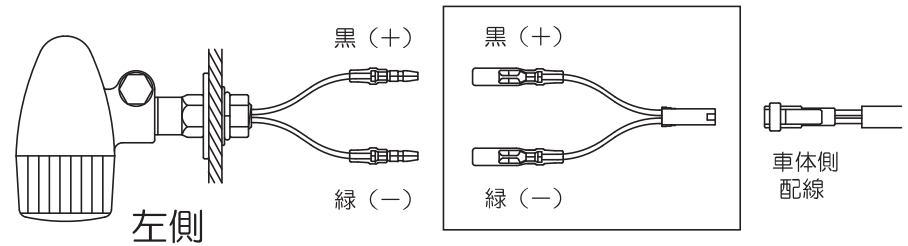


④フロントと同じ手順でリアウインカーを取り付けます。

※ 純正取り付けプレートは再使用します。

⑤配線を接続します。

変換カプラー



左側

黒 (+)  
緑 (-)

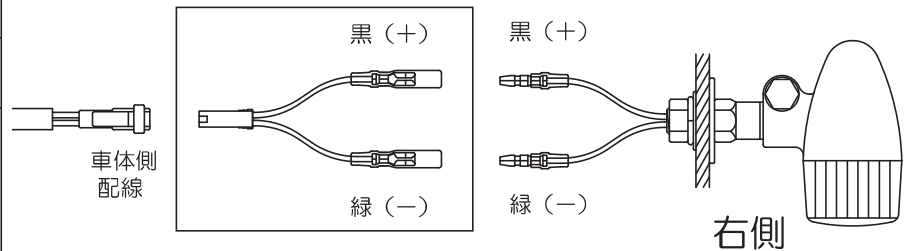
変換カプラー

黒 (+)

黒 (+)  
緑 (-)

車体側配線

変換カプラー



車体側配線

黒 (+)  
緑 (-)

黒 (+)  
緑 (-)

右側

⑥ウインカーの作動を確認し問題なければシート・テールカウルを元に戻します。

Motorcycle Modernize  
**POSH Faith**  
CO.,LTD.

ポッシュフェイス㈱ 本社  
大阪府堺市堺区南清水町1-7-14  
TEL 072-229-2468  
FAX 072-229-8351

東京支社  
東京都東久留米市南町4-2-8  
TEL 042-450-5444  
FAX 042-450-5443

<http://www.posh-faith.co.jp>