

POSH NEW ITEM INFORMATION

2014.03.14



Master Cylinder Cap <Square type>

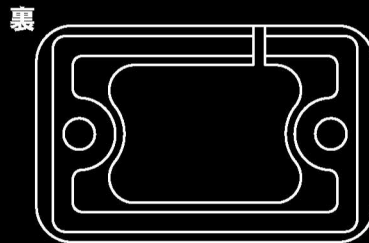
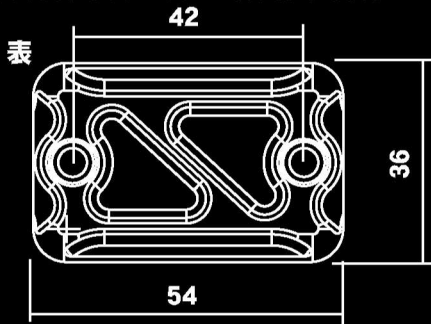
ご希望の多い純正マスターシリンダー用アルミ削り出しキャップが新登場!
純正と同寸法で、取り付けは完全ボルトオン!(ホンダ車は純正樹脂キャップを使用しません)
下記寸法と同寸法であれば取り付け可能。




マスターシリンダーキャップ(スクエア)

対応純正マスターシリンダー

ホンダ純正品番 45513-HA2-701
GROM('13)・PCX125・XR100モーター
NSR50 etc.

カワサキ純正品番 43026-1074
Ninja250/ABS('13)・Z250('13)
Ninja250R('12)
D-TRACKER X('08) KLX250('13)
D-TRACKER 125('10)



Parts No./Anodized color.	Parts No./Anodized color.	Parts No./Anodized color.
500048-01 (ブルー) 個  4 945716 082949	500048-04 (ゴールド) 個  4 945716 082970	500048-18 (ライトグリーン) 個  4 945716 083007
500048-02 (レッド) 個  4 945716 082956	500048-06 (ブラック) 個  4 945716 082987	Price 各色¥3,200- (税抜き)
500048-03 (シルバー) 個  4 945716 082963	500048-14 (ディープオレンジ) 個  4 945716 082994	

販売店様名

POSH Faith
CO.,LTD.

ご担当者様名

POSH

(株)ポッシュ
東京都東久留米市南町4-2-8
TEL 042-450-5370
FAX 042-450-5371

Motorcycle Modernize
POSH Faith
CO.,LTD.

ポッシュフェイス(株)
大阪府堺市南清水町1-7-14
TEL 072-229-2468
FAX 072-229-8351

<http://www.posh-faith.co.jp>