

BOLT ON WINKER KIT

ボルトオンウinkerキット

CB1100/EX (2014)

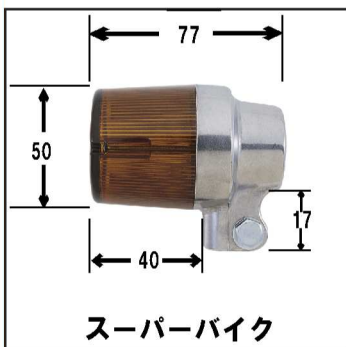
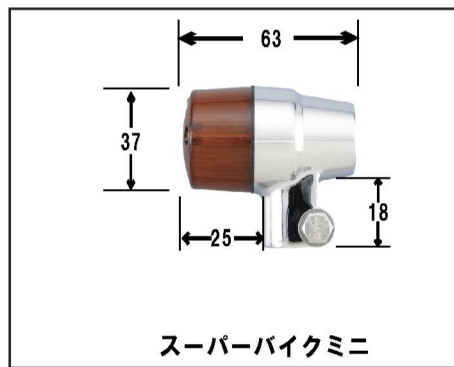
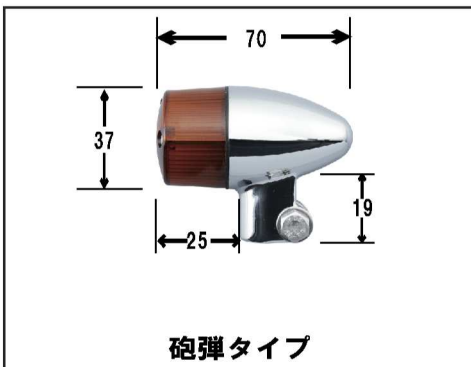
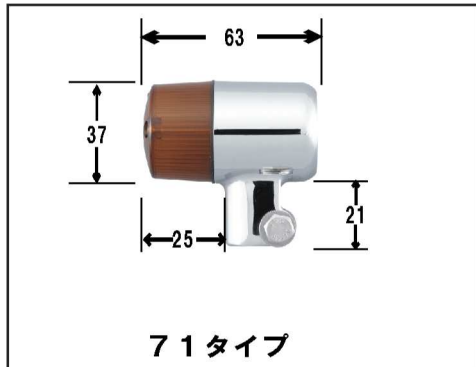


2014年式CB1100/EX専用
完全ボルトオンキット登場。



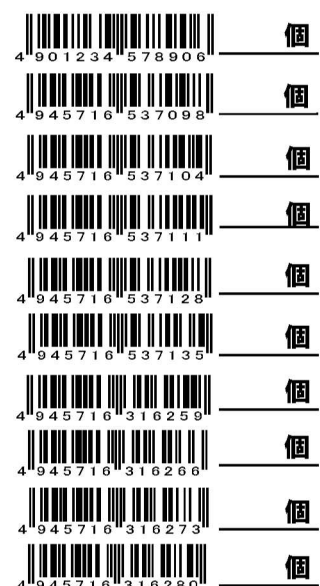
写真は71タイプ/メッキボディ・オレンジレンズ No.051591-33

弊社キャストウinkerシリーズのキットとなります。専用ステーベースは、ウinkerボディ色に合わせたメッキ/ブラックの2種類を用意。G18型12V15W電球組込済み。専用の変換カプラーを付属させた完全ボルトオンキットです。取付所要時間:約1.5h~2.0h



※ スーパーバイクのみ、ボディ表面処理が、バレル仕上げとなります。スーパーバイク・ブラックボディは、半つやブラック塗装仕上げとなります。ウinker本体寸法の詳細などは弊社Vol.15カタログ、P.185~186を参照ください。

Body Type/Color	Lenz Color	Parts No.	希望小売価格 (税抜)
71タイプ/メッキ	オレンジ	051591-33	¥10,400
71タイプ/メッキ	クリアー	051592-33	¥11,000
砲弾タイプ/メッキ	オレンジ	051598-33	¥10,400
砲弾タイプ/メッキ	クリアー	051599-33	¥11,000
スーパーバイクミニ/メッキ	オレンジ	051532-33	¥10,400
スーパーバイクミニ/メッキ	クリアー	051533-33	¥11,000
スーパーバイク /シルバー	オレンジ	051593-13	¥12,200
スーパーバイク /シルバー	クリアー	051594-13	¥12,200
スーパーバイク /ブラック	オレンジ	051593-16	¥12,800
スーパーバイク /ブラック	クリアー	051594-16	¥12,800



販売店様名

Motorcycle Modernize
POSH Faith
CO.,LTD.

ご担当者様名

Motorcycle Modernize
POSH Faith
CO.,LTD.

ポッシュフェイス(株)
大阪府堺市南清水町1-7-14
TEL 072-229-2468
FAX 072-229-8351

POSH

(株)ポッシュ
東京都東久留米市南町4-2-8
TEL 042-450-5370
FAX 042-450-5371

<http://www.posh-faith.co.jp>